

■ 型号含义



专利产品，仿冒必究

■ 适用范围

1. 1区、2区ⅡA~ⅡC类爆炸性气体环境，和/或21区、22区可燃性粉尘场所；
2. 强腐蚀气体环境；
3. 温度组别：T1~T6；
4. 户内、户外(IP66)；
5. 用于化工、炼油、石油开采、海洋石油平台、油轮、军工等危险场所。

■ 产品特点

1. 外壳采用不锈钢板加工而成，具有耐腐蚀、抗冲击、外形美观等优点，不锈钢外露紧固件；
2. 开关为箱外操作，可根据要求配金属手柄和加装挂锁；
3. 增安型外壳，内装防爆防腐断路器、防爆防腐交流接触器、防爆防腐热继电器、防爆开关模块、防爆控制按钮、防爆信号灯等，各种元件参数见P G/26~35，P G/01~18介绍；
4. 根据要求可加装漏电保护；
5. 壳体、壳盖接合处采用进口聚氨酯现浇发泡或硅橡胶密封条，具有良好的防水、防尘性能。

■ 主要技术参数

支路电流(A)	总开关电流(A)	额定电压(V)	支路数	极数	防爆标志	防护等级	防腐等级	进出线口螺纹 ¹⁾	电缆外径 ¹⁾ (mm)
1, 2, 4, 6, 10, 16, 20, 25, 32, 40, 50, 63	≤63 ≤100 ≤250	220 230 240 380 415	2, 3, 6, 9, 12...	2P, 3P, 4P, 3P+N	Ex de IIC T4 Gb(120~250A) Ex de IIC T5 Gb(80~100A) Ex de IIC T6 Gb(1~63A) Ex tD A21 IP66 T80°C	IP66	WF2*	G1/2~2 M16~M63 (见P F/17)	见P F/17

1): 进出线口螺纹常规配置为G、BDM-7电缆夹紧密接头，如需其他类型引入装置见P C/17； *：订购时需提出。

BDX52-gQ系列防爆动力配电箱(ⅡC、tD)(电磁起动)

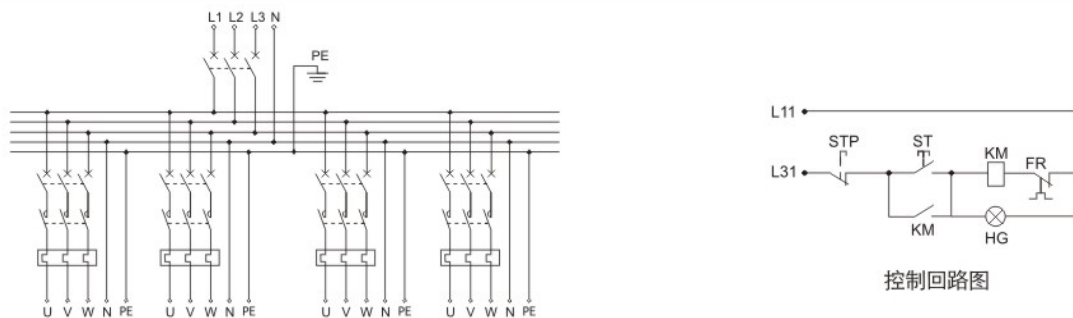
■ 内装元件主要技术参数及数量

防爆元件名称	防爆防腐断路器(漏电)	防爆防腐交流接触器	防爆防腐热继电器	防爆开关模块
防爆元件型号	8051-(L)	8052	8053	HL0153
额定工作电压	220~250V 380~415V	220~250V 380~415V	220~250V 380~415V	220~250V 380~690V
额定电流(A)	1, 2, 4, 6, 10, 16, 20, 25, 32, 40, 50, 63	9, 12, 18, 25, 32	0.1~0.16, 0.16~0.25, 0.25~0.4, 0.4~0.63, 0.63~1, 1~1.6, 1.6~2.5, 2.5~4, 4~6, 5.5~8, 7~10, 9~13, 12~18, 16~24, 23~32	16(25), 32(40), 63(80), 125(180)
其他参数	见P G/29(G/31)	见P G/33	见P G/34	见P G/12

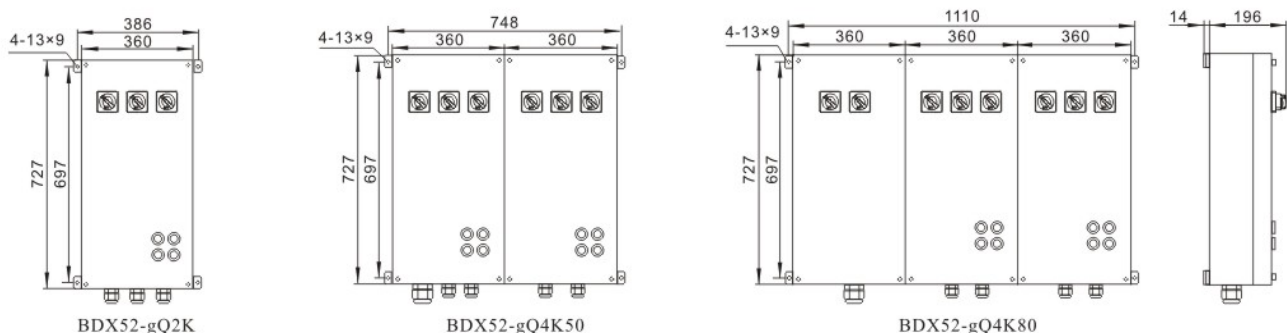
外形图	安装元件					
	尺寸	型号规格	数量	尺寸	型号规格	数量
	尺寸3	8051-3P	3只	尺寸7	HL0153-40	2只
	尺寸4	8051-4P	3只		HL0153-80	
	尺寸4	8051-L2P	3只		HL0153-125/180	1只
	尺寸5	8051-L3P (4P)	2只		(外壳尺寸需调整)	
	尺寸6	8052	3只			
	尺寸6	8053	3只			
	尺寸3	8051-3P	3只×2~3排	尺寸6 尺寸7	8053	3只×2~3排
	尺寸4	8051-4P	3只×2~3排		HL0153-40	
	尺寸4	8051-L2P	3只×2~3排		HL0153-80	1只×2排
	尺寸5	8051-L3P (4P)	2只×2~3排		HL0153-125/180	1只×2排
	尺寸6	8052	3只×2~3排		(外壳尺寸需调整)	

注：具体方案可根据用户图纸要求，配带挂锁手柄时内装元件(1P、2P)数量各减1只。

■ 电气原理图



■ 方案举例



注：具体方案可根据用户图纸要求，配带挂锁手柄时内装元件(1P、2P)数量各减1只。